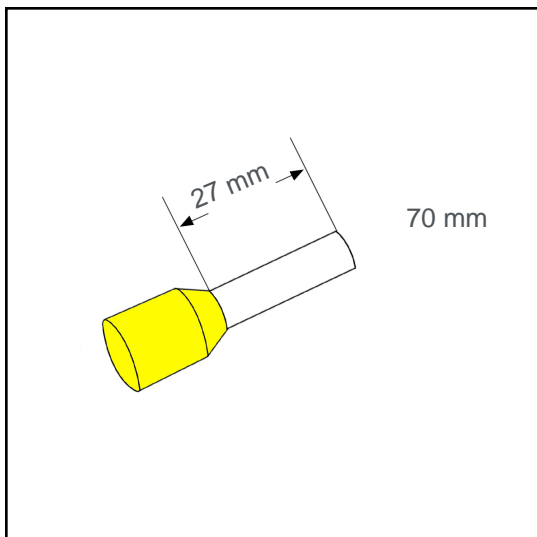


# Aderendhülse isoliert 70 mm<sup>2</sup> - 27 mm

## A70085



### Technische Daten:

Leiterquerschnitt (mm <sup>2</sup> ):	70
AWG:	2/0
Länge (mm):	27
Farbe:	gelb
Material:	Cu-DHP / Polypropylene
Oberfläche:	verzinkt
Mindestschichtdicke der Verzinnung:	3 µm
Max. Temp:	105°C
REACH/RoHS:	konform
DIN:	DIN 46228 T4

### Verpackungseinheiten:

25 St.:	Art. Nr.: 005989
1000 St.:	Art. Nr.: 005238

### Abmessungen (mm):

l1	l2	d1	s1	d2	s2
44	27	12.7	0.4	16	0.6

