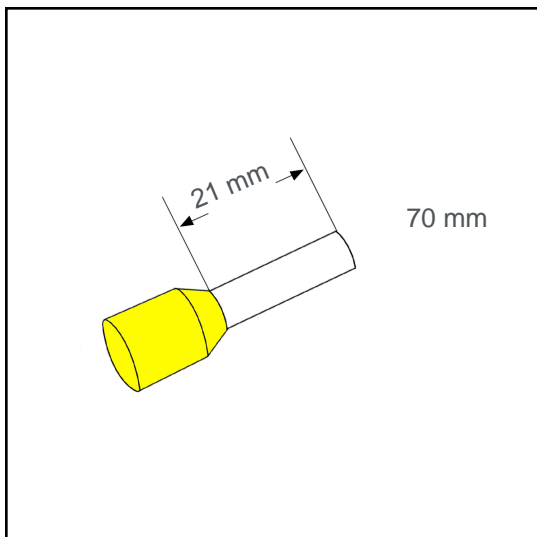


Aderendhülse isoliert 70 mm² - 21 mm

A70055



Technische Daten:

Leiterquerschnitt (mm ²):	70
AWG:	2/0
Länge (mm):	21
Farbe:	gelb
Material:	Cu-DHP / Polypropylene
Oberfläche:	verzinkt
Mindestschichtdicke der Verzinnung:	3 µm
Max. Temp:	105°C
REACH/RoHS:	konform
DIN:	DIN 46228 T4

Verpackungseinheiten:

25 St.:	Art. Nr.: 005988
1000 St.:	Art. Nr.: 005237

Abmessungen (mm):

l1	l2	d1	s1	d2	s2
38	21	12.7	0.4	16	0.6

