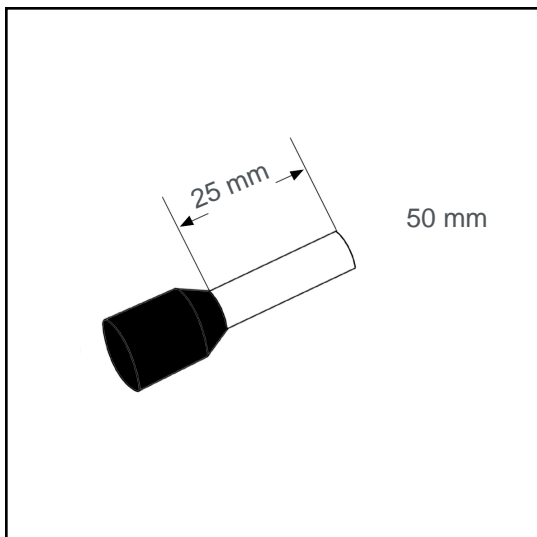


Aderendhülse isoliert 50 mm² - 25 mm A50089BK



Technische Daten:

Leiterquerschnitt (mm ²):	50
AWG:	1/0
Länge (mm):	25
Farbe:	schwarz
Material:	Cu-DHP / Polypropylene
Oberfläche:	verzinkt
Mindestschichtdicke der Verzinnung:	3 µm
Max. Temp:	105°C
REACH/RoHS:	konform

Verpackungseinheiten:

St.: Art. Nr.: 007365

Abmessungen (mm):

l1	l2	d1	s1	d2	s2
41	25	10.5	0.3	14.8	0.6

