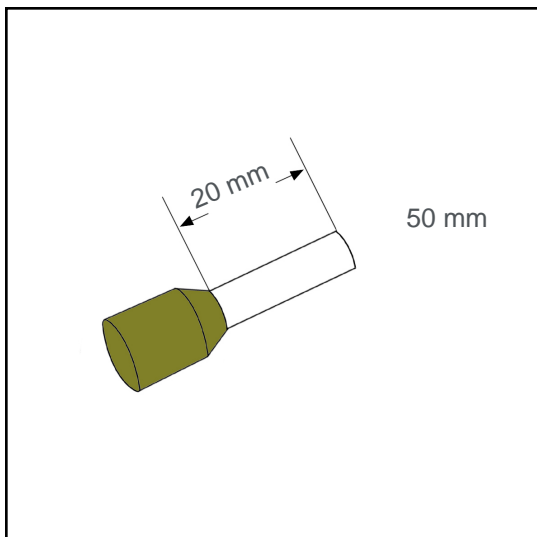


Aderendhülse isoliert 50 mm² - 20 mm A50057



Technische Daten:

Leiterquerschnitt (mm ²):	50
AWG:	1/0
Länge (mm):	20
Farbe:	oliv
Material:	Cu-DHP / Polypropylene
Oberfläche:	verzinnt
Mindestschichtdicke der Verzinnung:	3 µm
Max. Temp:	105°C
REACH/RoHS:	konform
Zertifikate:	UL

Verpackungseinheiten:

50 St.:	Art. Nr.: 005983
2 x 50 St.:	Art. Nr.: 005982
2000 St.:	Art. Nr.: 005234

Abmessungen (mm):

l1	l2	d1	s1	d2	s2
36	20	10.5	0.3	15	0.6

