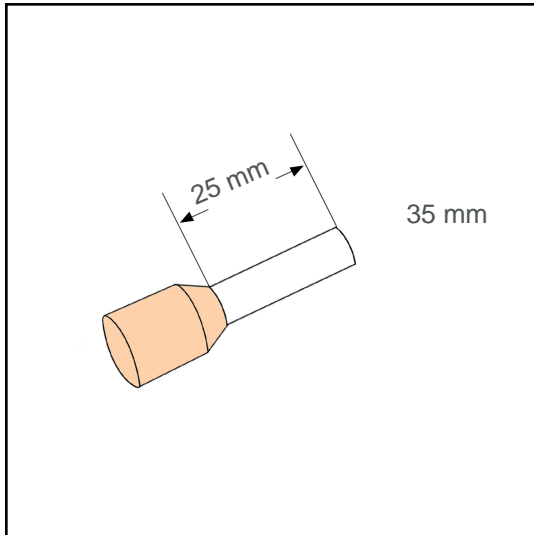


# Aderendhülse isoliert 35 mm<sup>2</sup> - 25 mm

## A35087



### Technische Daten:

Leiterquerschnitt (mm <sup>2</sup> ):	35
AWG:	2
Länge (mm):	25
Farbe:	beige
Material:	Cu-DHP / Polypropylene
Oberfläche:	verzinnt
Mindestschichtdicke der Verzinnung:	3 µm
Max. Temp:	105°C
REACH/RoHS:	konform
Zertifikate:	UL

### Verpackungseinheiten:

50 St.:	Art. Nr.: 005979
5 x 50 St.:	Art. Nr.: 005978
3000 St.:	Art. Nr.: 005232

### Abmessungen (mm):

l1	l2	d1	s1	d2	s2
39	25	8.5	0.2	12.7	0.5

