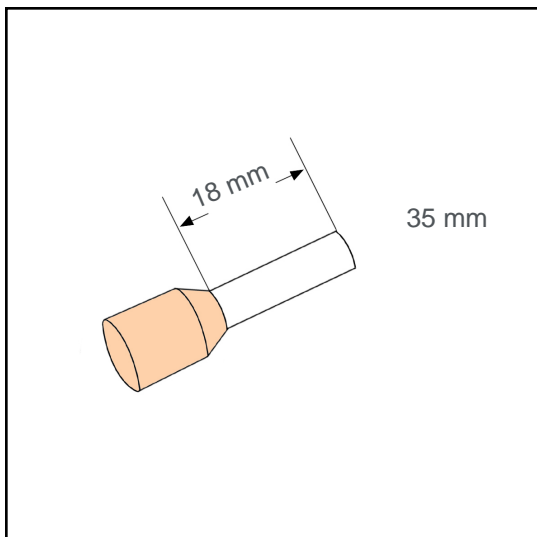


Aderendhülse isoliert 35 mm² - 18 mm A35077



Technische Daten:

Leiterquerschnitt (mm ²):	35
AWG:	2
Länge (mm):	18
Farbe:	beige
Material:	Cu-DHP / Polypropylene
Oberfläche:	verzinnt
Mindestschichtdicke der Verzinnung:	3 µm
Max. Temp:	105°C
REACH/RoHS:	konform
Zertifikate:	UL

Verpackungseinheiten:

50 St.:	Art. Nr.: 005975
5 x 50 St.:	Art. Nr.: 005974
3500 St.:	Art. Nr.: 005230

Abmessungen (mm):

l1	l2	d1	s1	d2	s2
32	18	8.5	0.2	12.7	0.5

