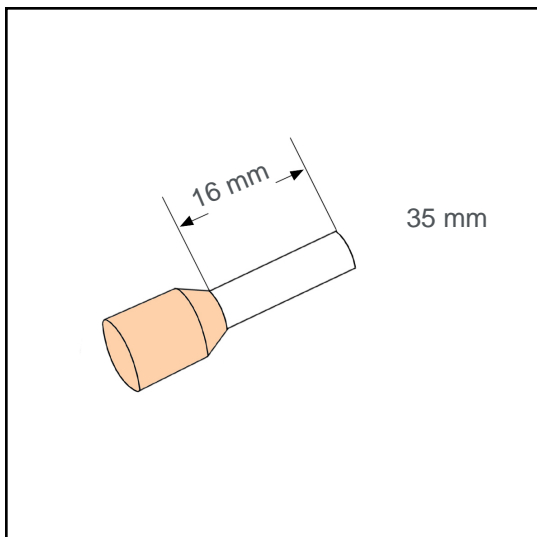


Aderendhülse isoliert 35 mm² - 16 mm

A35057



Technische Daten:

| | |
|--|------------------------|
| Leiterquerschnitt (mm ²): | 35 |
| AWG: | 2 |
| Länge (mm): | 16 |
| Farbe: | beige |
| Material: | Cu-DHP / Polypropylene |
| Oberfläche: | verzinnt |
| Mindestschichtdicke der Verzinnung: | 3 µm |
| Max. Temp: | 105°C |
| REACH/RoHS: | konform |
| Zertifikate: | UL |

Verpackungseinheiten:

| | |
|-------------|------------------|
| 50 St.: | Art. Nr.: 005971 |
| 5 x 50 St.: | Art. Nr.: 005970 |
| 3500 St.: | Art. Nr.: 005228 |

Abmessungen (mm):

| | | | | | |
|----|----|-----|-----|------|-----|
| l1 | l2 | d1 | s1 | d2 | s2 |
| 30 | 16 | 8.5 | 0.2 | 12.7 | 0.5 |

