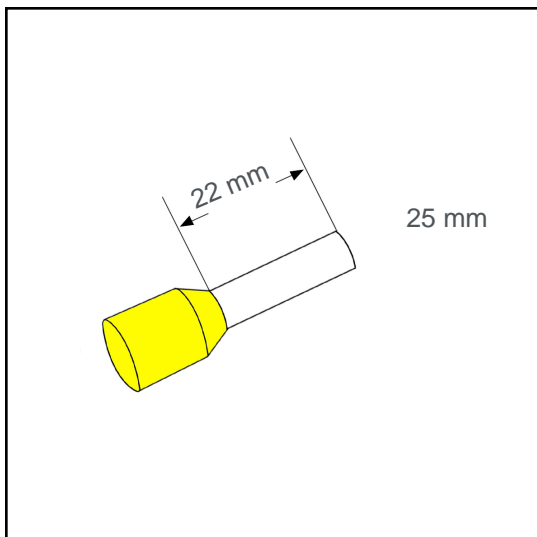


# Aderendhülse isoliert 25 mm<sup>2</sup> - 22 mm

## A25085



### Technische Daten:

Leiterquerschnitt (mm <sup>2</sup> ):	25
AWG:	4
Länge (mm):	22
Farbe:	gelb
Material:	Cu-DHP / Polypropylene
Oberfläche:	verzinnt
Mindestschichtdicke der Verzinnung:	3 µm
Max. Temp:	105°C
REACH/RoHS:	konform
Zertifikate:	UL
DIN:	DIN 46228 T4

### Verpackungseinheiten:

50 St.:	Art. Nr.: 005965
5 x 50 St.:	Art. Nr.: 005964
5000 St.:	Art. Nr.: 005225

### Abmessungen (mm):

l1	l2	d1	s1	d2	s2
35	22	7.5	0.2	11.2	0.5

