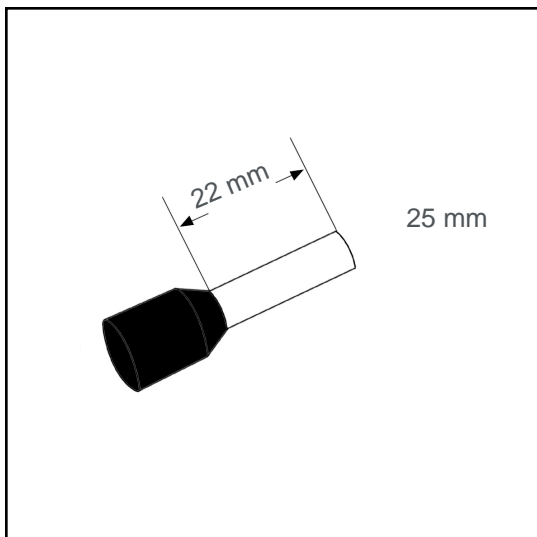


# Aderendhülse isoliert 25 mm<sup>2</sup> - 22 mm

## A25082



### Technische Daten:

Leiterquerschnitt (mm <sup>2</sup> ):	25
AWG:	4
Länge (mm):	22
Farbe:	schwarz
Material:	Cu-DHP / Polypropylene
Oberfläche:	verzinnt
Mindestschichtdicke der Verzinnung:	3 µm
Max. Temp:	105°C
REACH/RoHS:	konform
Zertifikate:	UL

### Verpackungseinheiten:

50 St.:	Art. Nr.: 005963
5 x 50 St.:	Art. Nr.: 005962
5000 St.:	Art. Nr.: 005224

### Abmessungen (mm):

l1	l2	d1	s1	d2	s2
35	22	7.5	0.2	11.2	0.5

