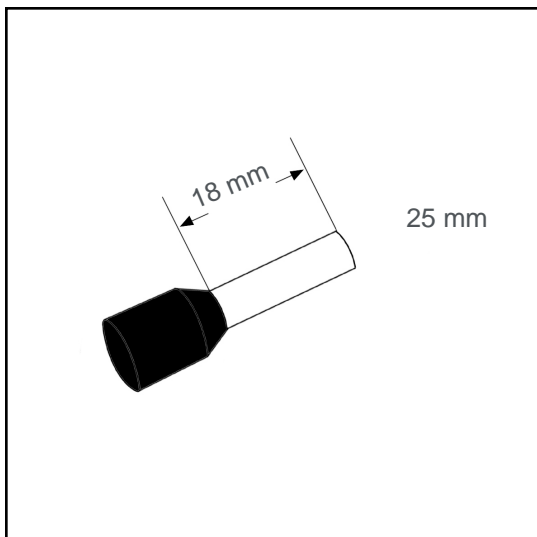


# Aderendhülse isoliert 25 mm<sup>2</sup> - 18 mm A25072



## Technische Daten:

Leiterquerschnitt (mm <sup>2</sup> ):	25
AWG:	4
Länge (mm):	18
Farbe:	schwarz
Material:	Cu-DHP / Polypropylene
Oberfläche:	verzinnt
Mindestschichtdicke der Verzinnung:	3 µm
Max. Temp:	105°C
REACH/RoHS:	konform
Zertifikate:	UL

## Verpackungseinheiten:

50 St.:	Art. Nr.: 005957
5 x 50 St.:	Art. Nr.: 005956
5000 St.:	Art. Nr.: 005221

## Abmessungen (mm):

l1	l2	d1	s1	d2	s2
31	18	7.5	0.2	11.2	0.5

