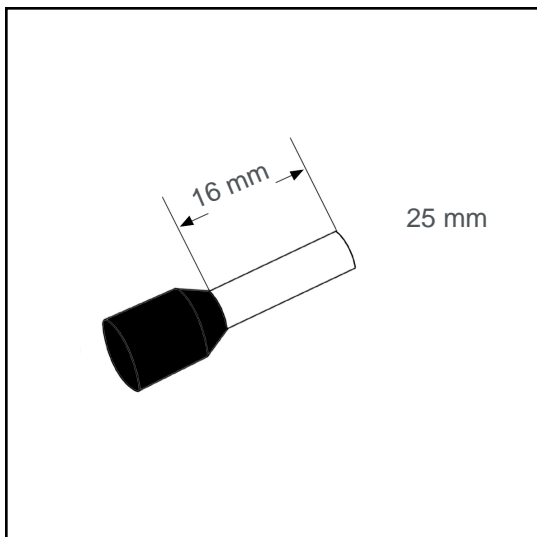


# Aderendhülse isoliert 25 mm<sup>2</sup> - 16 mm

## A25052



### Technische Daten:

|  |                        |
|--|------------------------|
| Leiterquerschnitt (mm <sup>2</sup> ):  | 25                     |
| AWG:                                   | 4                      |
| Länge (mm):                            | 16                     |
| Farbe:                                 | schwarz                |
| Material:                              | Cu-DHP / Polypropylene |
| Oberfläche:                            | verzinnt               |
| Mindestschichtdicke<br>der Verzinnung: | 3 µm                   |
| Max. Temp:                             | 105°C                  |
| REACH/RoHS:                            | konform                |
| Zertifikate:                           | UL                     |

### Verpackungseinheiten:

|             |                  |
|-------------|------------------|
| 50 St.:     | Art. Nr.: 005951 |
| 5 x 50 St.: | Art. Nr.: 005950 |
| 5000 St.:   | Art. Nr.: 005218 |

### Abmessungen (mm):

|    |    |     |     |      |     |
|----|----|-----|-----|------|-----|
| l1 | l2 | d1  | s1  | d2   | s2  |
| 29 | 16 | 7.5 | 0.2 | 11.2 | 0.5 |

