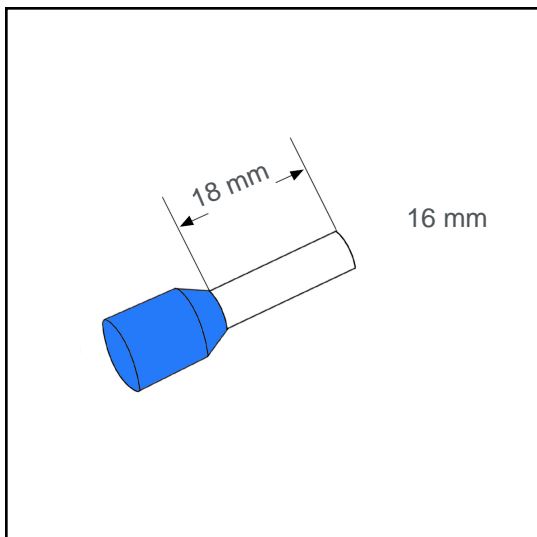


Aderendhülse isoliert 16 mm² - 18 mm A16085



Technische Daten:

Leiterquerschnitt (mm ²):	16
AWG:	6
Länge (mm):	18
Farbe:	blau
Material:	Cu-DHP / Polypropylene
Oberfläche:	verzinnt
Mindestschichtdicke der Verzinnung:	3 µm
Max. Temp:	105°C
REACH/RoHS:	konform
Zertifikate:	UL
DIN:	DIN 46228 T4

Verpackungseinheiten:

100 St.:	Art. Nr.: 005943
5 x 100 St.:	Art. Nr.: 005942
5000 St.:	Art. Nr.: 005216

Abmessungen (mm):

l1	l2	d1	s1	d2	s2
29	18	6	0.2	8.8	0.4

