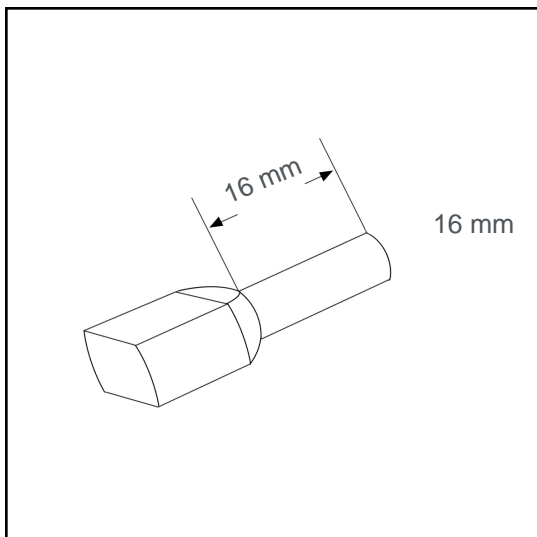


Aderendhülse isoliert twin 16 mm² - 16 mm A16055TWIN



für zwei Leiter in einer Aderendhülse

Technische Daten:

Leiterquerschnitt (mm ²):	16
AWG:	2x6
Länge (mm):	16
Farbe:	blau
Material:	Cu-DHP / Polypropylene
Oberfläche:	verzinnt
Mindestschichtdicke der Verzinnung:	3 µm
Max. Temp:	105°C
REACH/RoHS:	konform

Verpackungseinheiten:

50 St.:	Art. Nr.: 005928
5 x 50 St.:	Art. Nr.: 005927
2500 St.:	Art. Nr.: 005284

Abmessungen (mm):

l1	l2	d1	s1	d2	s2	d3
31	16	8.5	0.2	8.8	0.6	16.8

