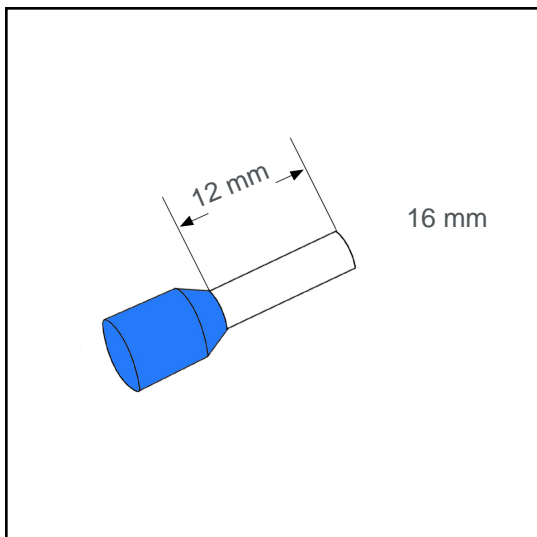


# Aderendhülse isoliert 16 mm<sup>2</sup> - 12 mm A16055



## Technische Daten:

Leiterquerschnitt (mm <sup>2</sup> ):	16
AWG:	6
Länge (mm):	12
Farbe:	blau
Material:	Cu-DHP / Polypropylene
Oberfläche:	verzinnt
Mindestschichtdicke der Verzinnung:	3 µm
Max. Temp:	105°C
REACH/RoHS:	konform
Zertifikate:	UL
DIN:	DIN 46228 T4

## Verpackungseinheiten:

100 St.:	Art. Nr.: 005924
5 x 100 St.:	Art. Nr.: 005923
8000 St.:	Art. Nr.: 005212

## Abmessungen (mm):

l1	l2	d1	s1	d2	s2
23	12	6	0.2	8.8	0.4

