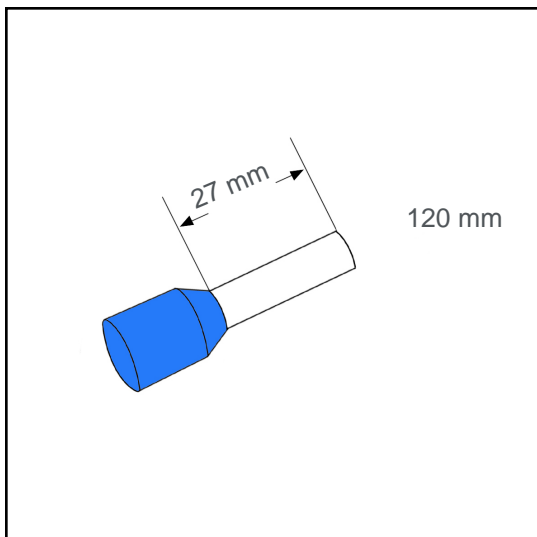


Aderendhülse isoliert 120 mm² - 27 mm

A120055



Technische Daten:

| | |
|--|------------------------|
| Leiterquerschnitt (mm ²): | 120 |
| AWG: | 250MCM |
| Länge (mm): | 27 |
| Farbe: | blau |
| Material: | Cu-DHP / Polypropylene |
| Oberfläche: | verzinnt |
| Mindestschichtdicke der Verzinnung: | 3 µm |
| Max. Temp: | 105°C |
| REACH/RoHS: | konform |
| DIN: | DIN 46228 T4 |

Verpackungseinheiten:

| | |
|----------|------------------|
| 25 St.: | Art. Nr.: 005915 |
| 300 St.: | Art. Nr.: 005209 |

Abmessungen (mm):

| l1 | l2 | d1 | s1 | d2 | s2 |
|----|----|------|-----|------|-----|
| 48 | 27 | 16.7 | 0.5 | 20.7 | 0.7 |

