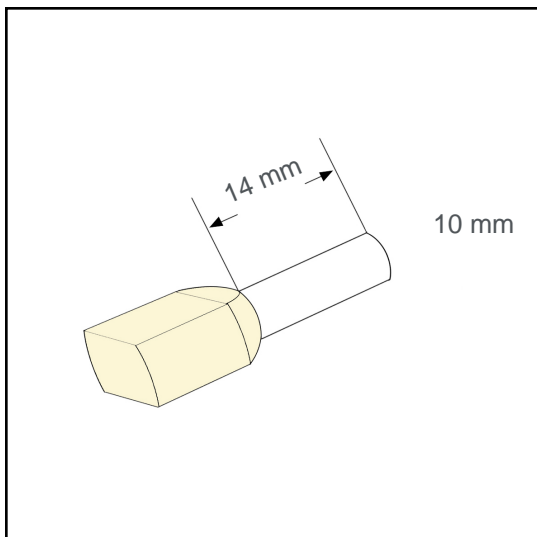


Aderendhülse isoliert twin 10 mm² - 14 mm A10057TWIN



für zwei Leiter in einer Aderendhülse

Technische Daten:

Leiterquerschnitt (mm ²):	10
AWG:	2x8
Länge (mm):	14
Farbe:	elfenbein
Material:	Cu-DHP / Polypropylene
Oberfläche:	verzinkt
Mindestschichtdicke der Verzinnung:	3 µm
Max. Temp:	105°C
REACH/RoHS:	konform
Zertifikate:	UL

Verpackungseinheiten:

100 St.:	Art. Nr.: 005908
5 x 100 St.:	Art. Nr.: 005907
5000 St.:	Art. Nr.: 005282

Abmessungen (mm):

l1	l2	d1	s1	d2	s2	d3
26	14	6.5	0.2	7.2	0.4	13

