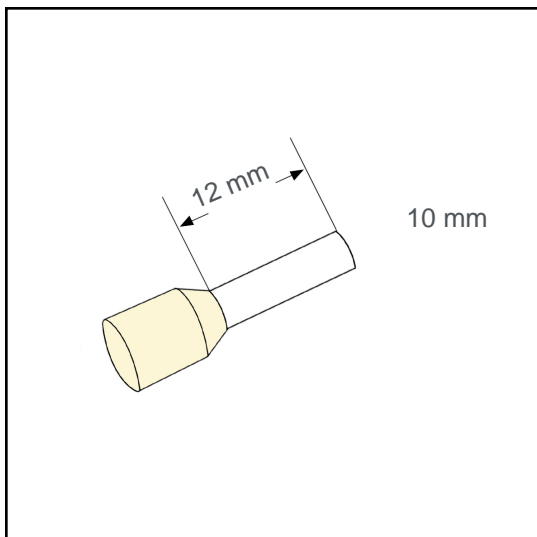


Aderendhülse isoliert 10 mm² - 12 mm A10057



Technische Daten:

Leiterquerschnitt (mm ²):	10
AWG:	8
Länge (mm):	12
Farbe:	elfenbein
Material:	Cu-DHP / Polypropylene
Oberfläche:	verzinnt
Mindestschichtdicke der Verzinnung:	3 µm
Max. Temp:	105°C
REACH/RoHS:	konform
Zertifikate:	UL

Verpackungseinheiten:

100 St.:	Art. Nr.: 005906
10 x 100 St.:	Art. Nr.: 005905
15000 St.:	Art. Nr.: 005205

Abmessungen (mm):

l1	l2	d1	s1	d2	s2
21	12	4.6	0.2	7.6	0.3

