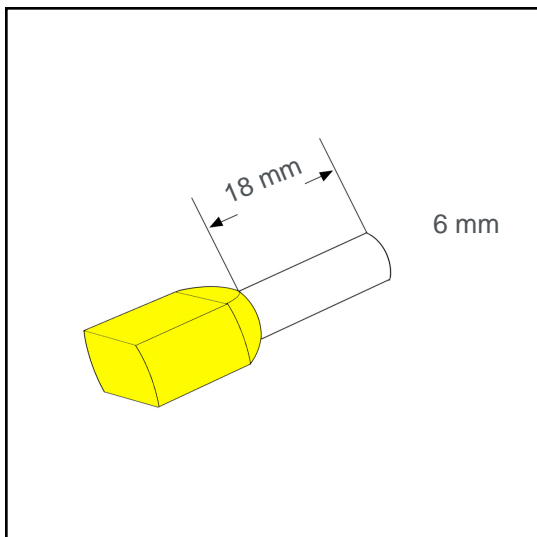


Aderendhülse isoliert twin 6 mm² - 18 mm

A06085TWIN



für zwei Leiter in einer Aderendhülse

Technische Daten:

Leiterquerschnitt (mm ²):	6
AWG:	2x10
Länge (mm):	18
Farbe:	gelb
Material:	Cu-DHP / Polypropylene
Oberfläche:	verzinnt
Mindestschichtdicke der Verzinnung:	3 µm
Max. Temp:	105°C
REACH/RoHS:	konform

Verpackungseinheiten:

100 St.:	Art. Nr.: 005891
5 x 100 St.:	Art. Nr.: 005890
7000 St.:	Art. Nr.: 005278

Abmessungen (mm):

l1	l2	d1	s1	d2	s2	d3
29	18	4.9	0.2	5.6	0.4	9.5

