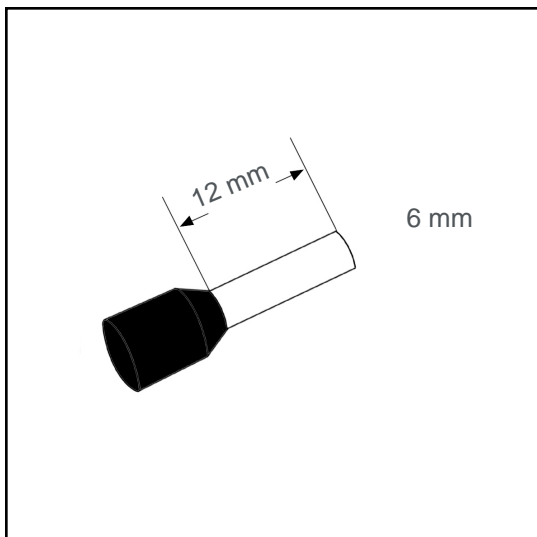


Aderendhülse isoliert 6 mm² - 12 mm

A06057



Technische Daten:

Leiterquerschnitt (mm ²):	6
AWG:	10
Länge (mm):	12
Farbe:	schwarz
Material:	Cu-DHP / Polypropylene
Oberfläche:	verzinnt
Mindestschichtdicke der Verzinnung:	3 µm
Max. Temp:	105°C
REACH/RoHS:	konform
Zertifikate:	UL

Verpackungseinheiten:

100 St.:	Art. Nr.: 005881
10 x 100 St.:	Art. Nr.: 005880
20000 St.:	Art. Nr.: 005199

Abmessungen (mm):

l1	l2	d1	s1	d2	s2
20	12	3.6	0.2	6.2	0.3

