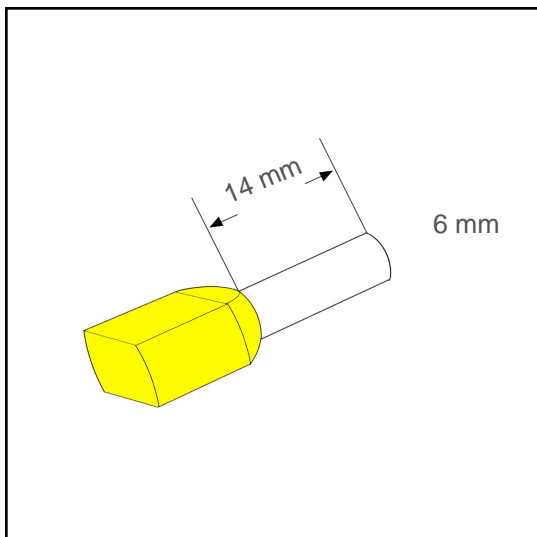


# Aderendhülse isoliert twin 6 mm<sup>2</sup> - 14 mm

## A06055TWIN



für zwei Leiter in einer Aderendhülse

### Technische Daten:

Leiterquerschnitt (mm <sup>2</sup> ):	6
AWG:	2x10
Länge (mm):	14
Farbe:	gelb
Material:	Cu-DHP / Polypropylene
Oberfläche:	verzinnt
Mindestschichtdicke der Verzinnung:	3 µm
Max. Temp:	105°C
REACH/RoHS:	konform
Zertifikate:	UL

### Verpackungseinheiten:

100 St.:	Art. Nr.: 005878
5 x 100 St.:	Art. Nr.: 005877
10000 St.:	Art. Nr.: 005275

### Abmessungen (mm):

l1	l2	d1	s1	d2	s2	d3
25	14	4.9	0.2	5.6	0.4	9.5

