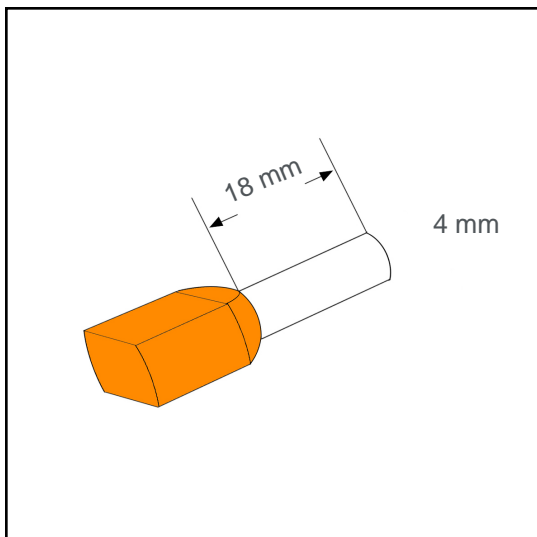


Aderendhülse isoliert twin 4 mm² - 18 mm

A04082TWIN



Technische Daten:

Leiterquerschnitt (mm ²):	4
AWG:	2x12
Länge (mm):	18
Farbe:	orange
Material:	Cu-DHP / Polypropylene
Oberfläche:	verzinnt
Mindestschichtdicke der Verzinnung:	3 µm
Max. Temp:	105°C
REACH/RoHS:	konform

Verpackungseinheiten:

100 St.:	Art. Nr.: 005866
5 x 100 St.:	Art. Nr.: 005865
15000 St.:	Art. Nr.: 005272

Abmessungen (mm):

l1	l2	d1	s1	d2	s2	d3
29	18	3.8	0.2	4.7	0.4	8.6

