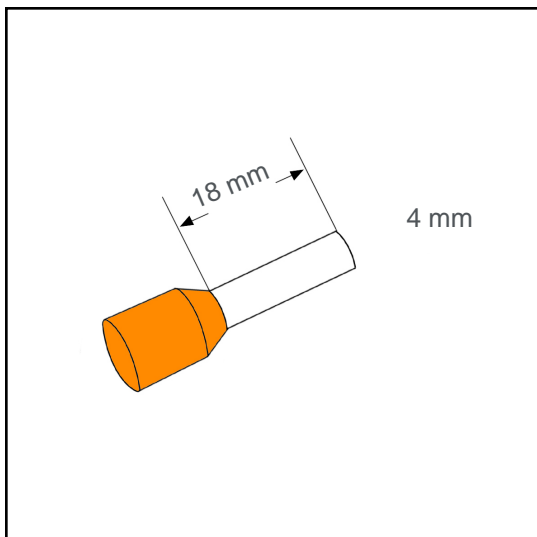


Aderendhülse isoliert 4 mm² - 18 mm

A04082



Technische Daten:

Leiterquerschnitt (mm ²):	4
AWG:	12
Länge (mm):	18
Farbe:	orange
Material:	Cu-DHP / Polypropylene
Oberfläche:	verzinnt
Mindestschichtdicke der Verzinnung:	3 µm
Max. Temp:	105°C
REACH/RoHS:	konform
Zertifikate:	UL

Verpackungseinheiten:

100 St.:	Art. Nr.: 005864
10 x 100 St.:	Art. Nr.: 005863
30000 St.:	Art. Nr.: 005195

Abmessungen (mm):

l1	l2	d1	s1	d2	s2
25.5	18	2.9	0.2	4.8	0.3

