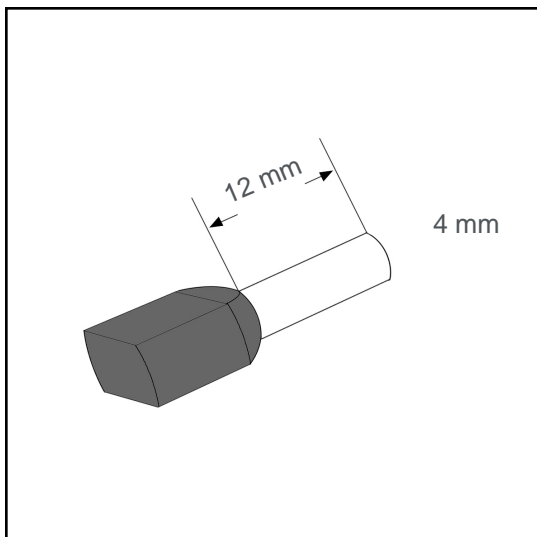


# Aderendhülse isoliert twin 4 mm<sup>2</sup> - 12 mm

## A04055TWIN



### Technische Daten:

Leiterquerschnitt (mm <sup>2</sup> ):	4
AWG:	2x12
Länge (mm):	12
Farbe:	grau
Material:	Cu-DHP / Polypropylene
Oberfläche:	verzinnt
Mindestschichtdicke der Verzinnung:	3 µm
Max. Temp:	105°C
REACH/RoHS:	konform
Zertifikate:	UL

### Verpackungseinheiten:

100 St.:	Art. Nr.: 005857
5 x 100 St.:	Art. Nr.: 005856
15000 St.:	Art. Nr.: 005271

### Abmessungen (mm):

l1	l2	d1	s1	d2	s2	d3
23	12	3.8	0.2	4.7	0.4	8.6

