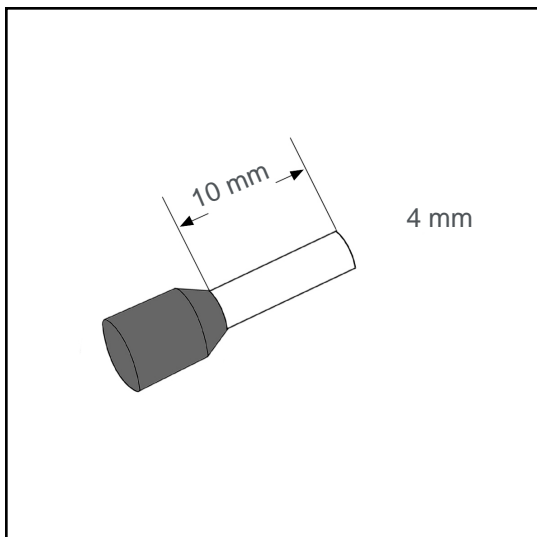


# Aderendhülse isoliert 4 mm<sup>2</sup> - 10 mm

## A04055



### Technische Daten:

Leiterquerschnitt (mm <sup>2</sup> ):	4
AWG:	12
Länge (mm):	10
Farbe:	grau
Material:	Cu-DHP / Polypropylene
Oberfläche:	verzinnt
Mindestschichtdicke der Verzinnung:	3 µm
Max. Temp:	105°C
REACH/RoHS:	konform
Zertifikate:	UL
DIN:	DIN 46228 T4

### Verpackungseinheiten:

500 St.:	Art. Nr.: 005855
10 x 100 St.:	Art. Nr.: 005854
35000 St.:	Art. Nr.: 005192

### Abmessungen (mm):

l1	l2	d1	s1	d2	s2
17.5	10	2.9	0.2	4.8	0.3

