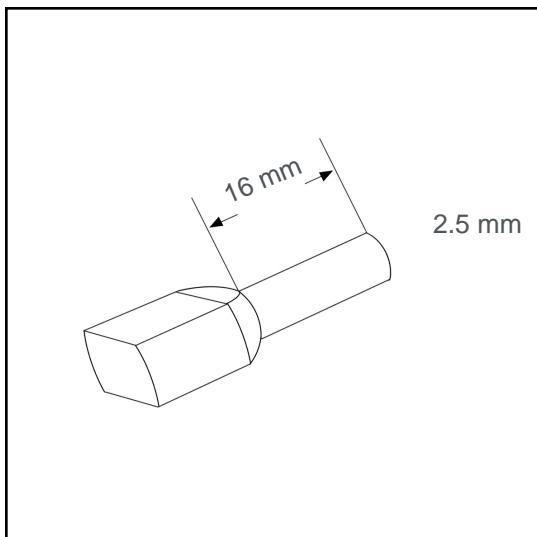


Aderendhülse isoliert twin 2.5 mm² - 16 mm A02585TWIN



Technische Daten:

Leiterquerschnitt (mm ²):	2.5
AWG:	2x14
Länge (mm):	16
Farbe:	blau
Material:	Cu-DHP / Polypropylene
Oberfläche:	verzinkt
Mindestschichtdicke der Verzinnung:	3 µm
Max. Temp:	105°C
REACH/RoHS:	konform

Verpackungseinheiten:

10 x 100 St.: Art. Nr.: 008826

20000 St.: Art. Nr.: 008825

Abmessungen (mm):

l1	l2	d1	s1	d2	s2	d3
24.5	16	4	0.2	4	0.4	7.6

