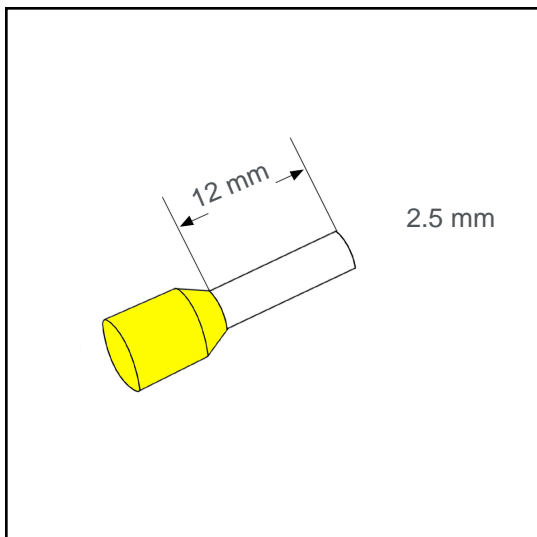


Aderendhülse isoliert 2.5 mm² - 12 mm

02579YE



Technische Daten:

Leiterquerschnitt (mm ²):	2.5
AWG:	14
Länge (mm):	12
Farbe:	gelb
Material:	Cu-DHP / Polypropylene
Oberfläche:	verzinkt
Mindestschichtdicke der Verzinnung:	3 µm
Max. Temp:	105°C
REACH/RoHS:	konform

Verpackungseinheiten:

50000 St.: Art. Nr.: 008447

Abmessungen (mm):

l1	l2	d1	s1	d2	s2
19	12	2.3	0.15	4.1	0.3

