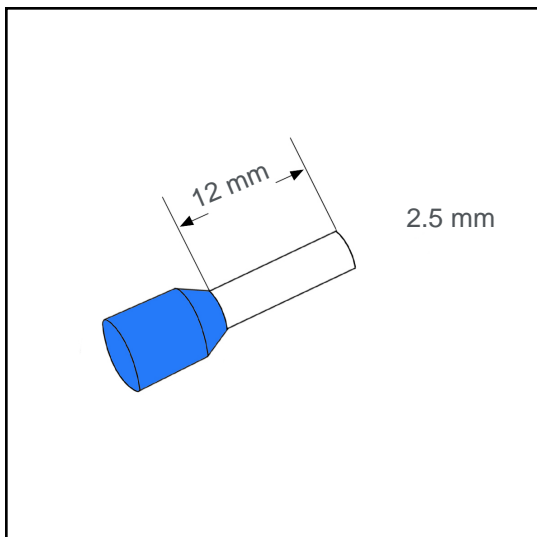


# Aderendhülse isoliert 2.5 mm<sup>2</sup> - 12 mm

## A02575



### Technische Daten:

Leiterquerschnitt (mm <sup>2</sup> ):	2.5
AWG:	14
Länge (mm):	12
Farbe:	blau
Material:	Cu-DHP / Polypropylene
Oberfläche:	verzinnt
Mindestschichtdicke der Verzinnung:	3 µm
Max. Temp:	105°C
REACH/RoHS:	konform
Zertifikate:	UL
DIN:	DIN 46228 T4

### Verpackungseinheiten:

500 St.:	Art. Nr.: 005842
10 x 100 St.:	Art. Nr.: 005841
50000 St.:	Art. Nr.: 005188

### Abmessungen (mm):

l1	l2	d1	s1	d2	s2
19	12	2.3	0.15	4.1	0.3

