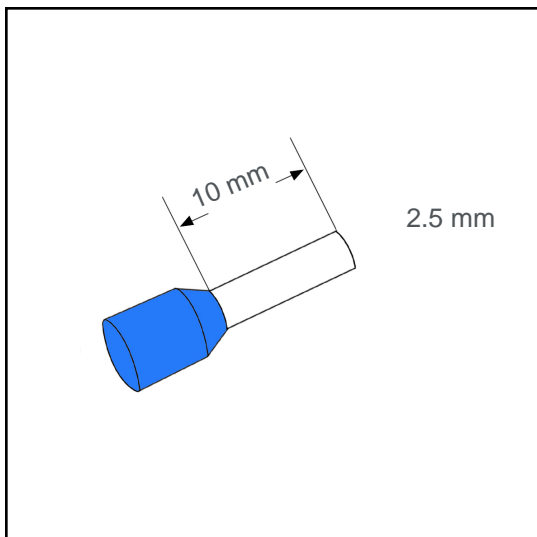


# Aderendhülse isoliert 2.5 mm<sup>2</sup> - 10 mm

## A02565



### Technische Daten:

|  |                        |
|--|------------------------|
| Leiterquerschnitt (mm <sup>2</sup> ):  | 2.5                    |
| AWG:                                   | 14                     |
| Länge (mm):                            | 10                     |
| Farbe:                                 | blau                   |
| Material:                              | Cu-DHP / Polypropylene |
| Oberfläche:                            | verzinkt               |
| Mindestschichtdicke<br>der Verzinnung: | 3 µm                   |
| Max. Temp:                             | 105°C                  |
| REACH/RoHS:                            | konform                |
| DIN:                                   | DIN 46228 T4           |

### Verpackungseinheiten:

|               |                  |
|---------------|------------------|
| 500 St.:      | Art. Nr.: 005834 |
| 10 x 100 St.: | Art. Nr.: 005833 |
| 50000 St.:    | Art. Nr.: 005186 |

### Abmessungen (mm):

| l1 | l2 | d1  | s1   | d2  | s2  |
|----|----|-----|------|-----|-----|
| 17 | 10 | 2.3 | 0.15 | 4.1 | 0.3 |

