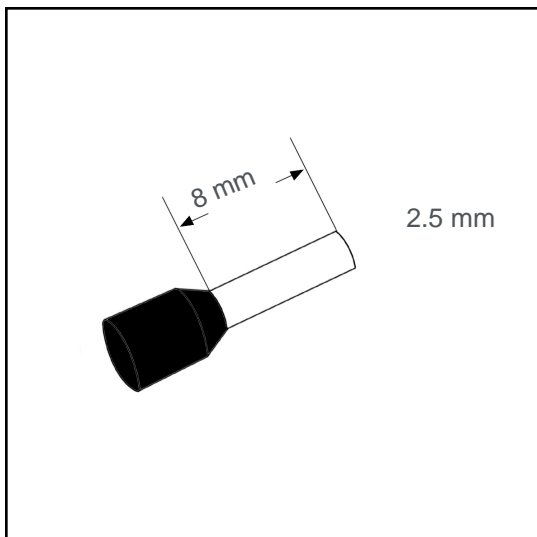


Aderendhülse isoliert 2.5 mm² - 8 mm

A02559BK



Technische Daten:

Leiterquerschnitt (mm ²):	2.5
AWG:	14
Länge (mm):	8
Farbe:	schwarz
Material:	Cu-DHP / Polypropylene
Oberfläche:	verzinkt
Mindestschichtdicke der Verzinnung:	3 µm
Max. Temp:	105°C
REACH/RoHS:	konform

Verpackungseinheiten:

50000 St.: Art. Nr.: 008370

Abmessungen (mm):

l1	l2	d1	s1	d2	s2
15	8	2.3	0.15	4.1	0.3

