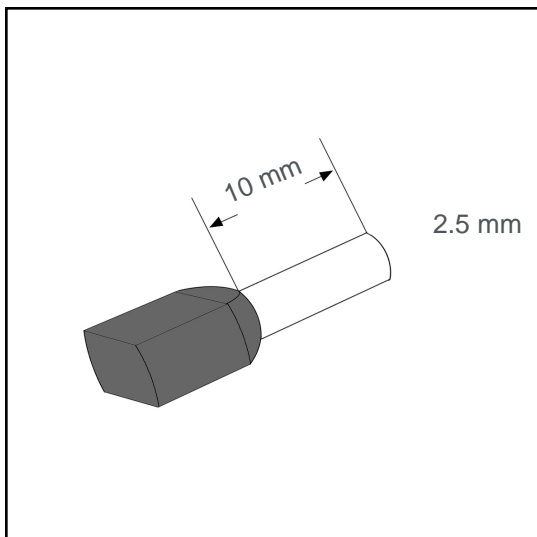


Aderendhülse isoliert twin 2.5 mm² - 10 mm A02552TWIN



für zwei Leiter in einer Aderendhülse

Technische Daten:

Leiterquerschnitt (mm ²):	2.5
AWG:	2x14
Länge (mm):	10
Farbe:	grau
Material:	Cu-DHP / Polypropylene
Oberfläche:	verzinnt
Mindestschichtdicke der Verzinnung:	3 µm
Max. Temp:	105°C
REACH/RoHS:	konform
Zertifikate:	UL

Verpackungseinheiten:

250 St.:	Art. Nr.: 005817
10 x 100 St.:	Art. Nr.: 005816
25000 St.:	Art. Nr.: 005266

Abmessungen (mm):

l1	l2	d1	s1	d2	s2	d3
18.5	10	2.9	0.2	4	0.4	7.6

