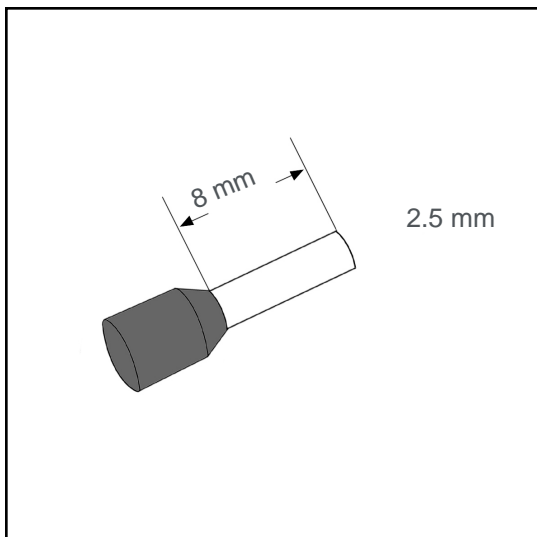


Aderendhülse isoliert 2.5 mm² - 8 mm

A02552



Technische Daten:

| | |
|----------------------------------------|------------------------|
| Leiterquerschnitt (mm ²): | 2.5 |
| AWG: | 14 |
| Länge (mm): | 8 |
| Farbe: | grau |
| Material: | Cu-DHP / Polypropylene |
| Oberfläche: | verzinnt |
| Mindestschichtdicke der Verzinnung: | 3 µm |
| Max. Temp: | 105°C |
| REACH/RoHS: | konform |
| Zertifikate: | UL |

Verpackungseinheiten:

| | |
|---------------|------------------|
| 500 St.: | Art. Nr.: 005809 |
| 10 x 100 St.: | Art. Nr.: 005808 |
| 50000 St.: | Art. Nr.: 005183 |

Abmessungen (mm):

| l1 | l2 | d1 | s1 | d2 | s2 |
|----|----|-----|------|-----|-----|
| 15 | 8 | 2.3 | 0.15 | 4.1 | 0.3 |

