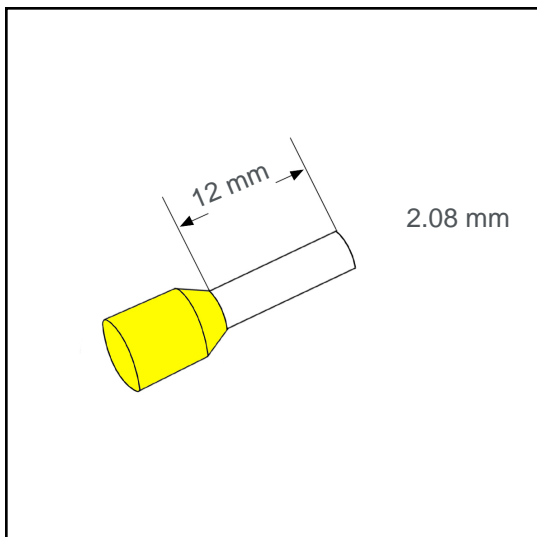


Aderendhülse isoliert 2.08 mm² - 12 mm

A02075



Technische Daten:

Leiterquerschnitt (mm ²):	2.08
AWG:	14
Länge (mm):	12
Farbe:	gelb
Material:	Cu-DHP / Polypropylene
Oberfläche:	verzinnt
Mindestschichtdicke der Verzinnung:	3 µm
Max. Temp:	105°C
REACH/RoHS:	konform

Verpackungseinheiten:

500 St.:	Art. Nr.: 010118
10 x 100 St.:	Art. Nr.: 010117
50000 St.:	Art. Nr.: 010114

Abmessungen (mm):

l1	l2	d1	s1	d2	s2
18.5	12	2.05	0.15	3.6	0.3

