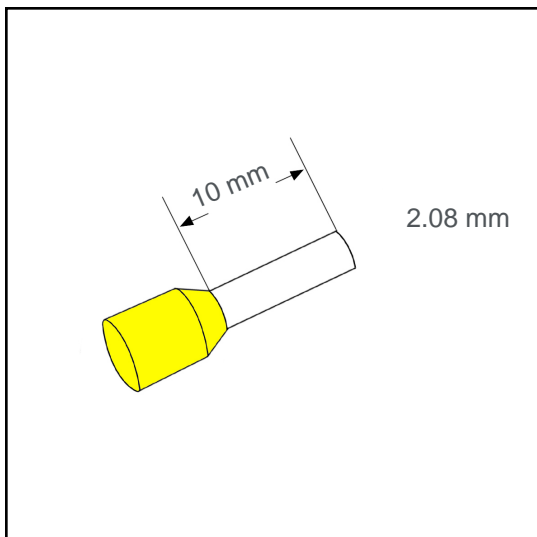


# Aderendhülse isoliert 2.08 mm<sup>2</sup> - 10 mm

## A02065



### Technische Daten:

Leiterquerschnitt (mm <sup>2</sup> ):	2.08
AWG:	14
Länge (mm):	10
Farbe:	gelb
Material:	Cu-DHP / Polypropylene
Oberfläche:	verzinnt
Mindestschichtdicke der Verzinnung:	3 µm
Max. Temp:	105°C
REACH/RoHS:	konform

### Verpackungseinheiten:

500 St.:	Art. Nr.: 010116
10 x 100 St.:	Art. Nr.: 010115
50000 St.:	Art. Nr.: 010113

### Abmessungen (mm):

l1	l2	d1	s1	d2	s2
16.5	10	2.05	0.15	3.6	0.3

