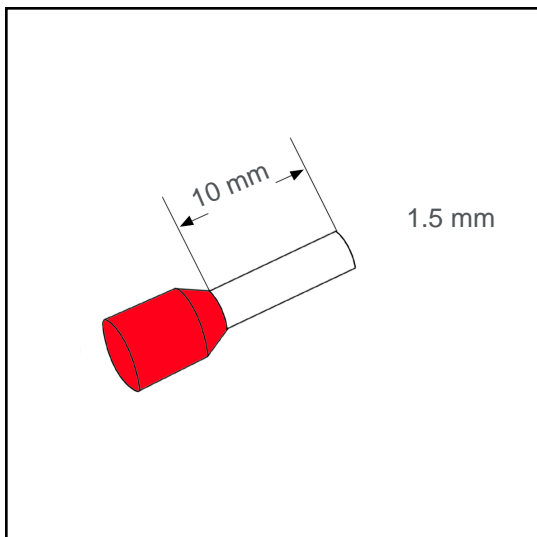


Aderendhülse isoliert 1.5 mm² - 10 mm

A01577



Technische Daten:

Leiterquerschnitt (mm ²):	1.5
AWG:	16
Länge (mm):	10
Farbe:	rot
Material:	Cu-DHP / Polypropylene
Oberfläche:	verzinnt
Mindestschichtdicke der Verzinnung:	3 µm
Max. Temp:	105°C
REACH/RoHS:	konform
Zertifikate:	UL

Verpackungseinheiten:

500 St.:	Art. Nr.: 005798
10 x 100 St.:	Art. Nr.: 005797
50000 St.:	Art. Nr.: 005179

Abmessungen (mm):

l1	l2	d1	s1	d2	s2
16.5	10	1.73	0.15	3.4	0.3

