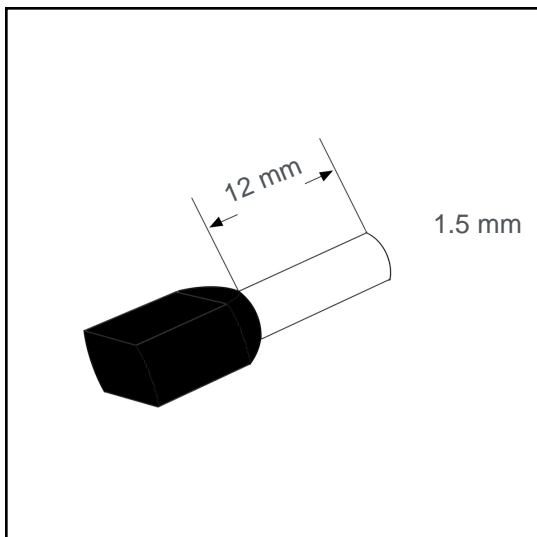


## Aderendhülse isoliert twin 1.5 mm<sup>2</sup> - 12 mm A01575TWIN



### Technische Daten:

Leiterquerschnitt (mm <sup>2</sup> ):	1.5
AWG:	2x16
Länge (mm):	12
Farbe:	schwarz
Material:	Cu-DHP / Polypropylene
Oberfläche:	verzinnt
Mindestschichtdicke der Verzinnung:	3 µm
Max. Temp:	105°C
REACH/RoHS:	konform
Zertifikate:	UL

### Verpackungseinheiten:

500 St.:	Art. Nr.: 005795
10 x 100 St.:	Art. Nr.: 005794
30000 St.:	Art. Nr.: 005264

### Abmessungen (mm):

l1	l2	d1	s1	d2	s2	d3
20	12	2.3	0.15	3.6	0.3	6.6

