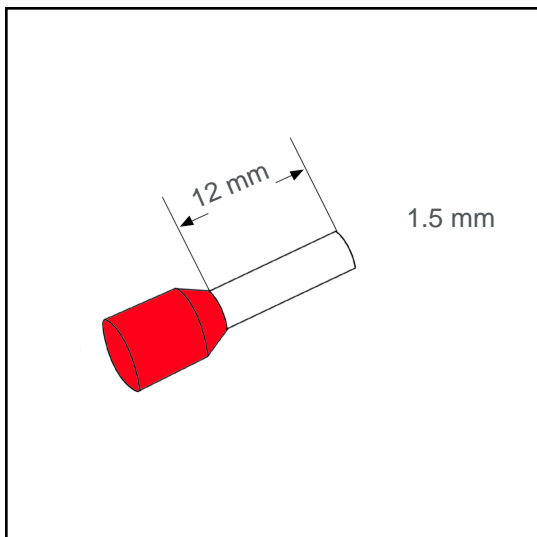


# Aderendhülse isoliert 1.5 mm<sup>2</sup> - 12 mm

## A01567



### Technische Daten:

Leiterquerschnitt (mm <sup>2</sup> ):	1.5
AWG:	16
Länge (mm):	12
Farbe:	rot
Material:	Cu-DHP / Polypropylene
Oberfläche:	verzinnt
Mindestschichtdicke der Verzinnung:	3 µm
Max. Temp:	105°C
REACH/RoHS:	konform
Zertifikate:	UL

### Verpackungseinheiten:

500 St.:	Art. Nr.: 005788
10 x 100 St.:	Art. Nr.: 005787
50000 St.:	Art. Nr.: 005177

### Abmessungen (mm):

l1	l2	d1	s1	d2	s2
18.5	12	1.73	0.15	3.4	0.3

