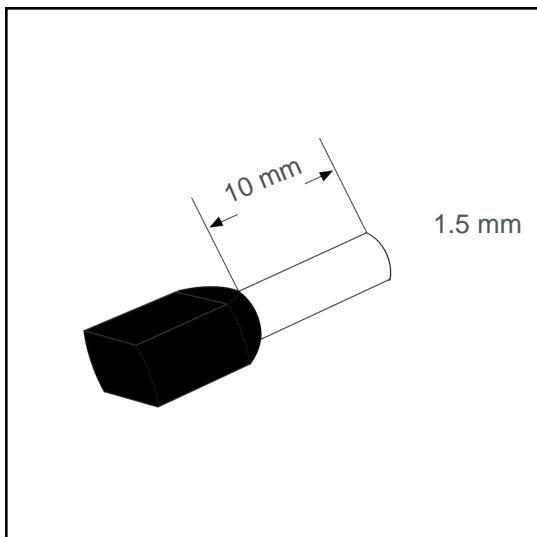


Aderendhülse isoliert twin 1.5 mm² - 10 mm A01565TWIN



Technische Daten:

Leiterquerschnitt (mm ²):	1.5
AWG:	2x16
Länge (mm):	10
Farbe:	schwarz
Material:	Cu-DHP / Polypropylene
Oberfläche:	verzinnt
Mindestschichtdicke der Verzinnung:	3 µm
Max. Temp:	105°C
REACH/RoHS:	konform

für zwei Leiter in einer Aderendhülse

Verpackungseinheiten:

500 St.:	Art. Nr.: 005786
10 x 100 St.:	Art. Nr.: 005785
40000 St.:	Art. Nr.: 005263

Abmessungen (mm):

l1	l2	d1	s1	d2	s2	d3
18	10	2.3	0.15	3.6	0.3	6.6

