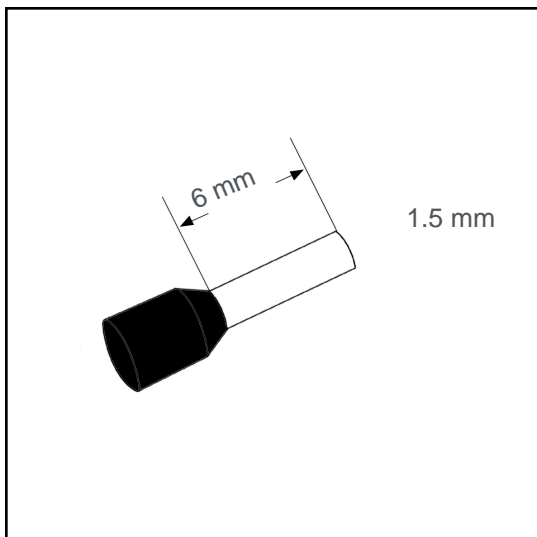


Aderendhülse isoliert 1.5 mm² - 6 mm

A01535



Technische Daten:

| | |
|--|------------------------|
| Leiterquerschnitt (mm ²): | 1.5 |
| AWG: | 16 |
| Länge (mm): | 6 |
| Farbe: | schwarz |
| Material: | Cu-DHP / Polypropylene |
| Oberfläche: | verzinnt |
| Mindestschichtdicke der Verzinnung: | 3 µm |
| Max. Temp: | 105°C |
| REACH/RoHS: | konform |

Verpackungseinheiten:

| | |
|---------------|------------------|
| 500 St.: | Art. Nr.: 005757 |
| 10 x 100 St.: | Art. Nr.: 005756 |
| 50000 St.: | Art. Nr.: 005172 |

Abmessungen (mm):

| l1 | l2 | d1 | s1 | d2 | s2 |
|------|----|------|------|-----|-----|
| 12.5 | 6 | 1.73 | 0.15 | 3.4 | 0.3 |

