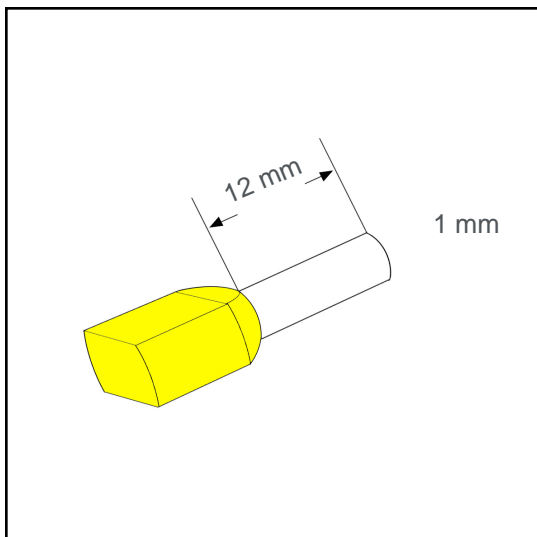


Aderendhülse isoliert twin 1 mm² - 12 mm

A01087TWIN



Technische Daten:

Leiterquerschnitt (mm ²):	1
AWG:	2x18
Länge (mm):	12
Farbe:	gelb
Material:	Cu-DHP / Polypropylene
Oberfläche:	verzinnt
Mindestschichtdicke der Verzinnung:	3 µm
Max. Temp:	105°C
REACH/RoHS:	konform
Zertifikate:	UL

Verpackungseinheiten:

500 St.:	Art. Nr.: 005755
10 x 100 St.:	Art. Nr.: 005754
40000 St.:	Art. Nr.: 005260

Abmessungen (mm):

l1	l2	d1	s1	d2	s2	d3
19	12	2.05	0.15	3	0.3	5.1

