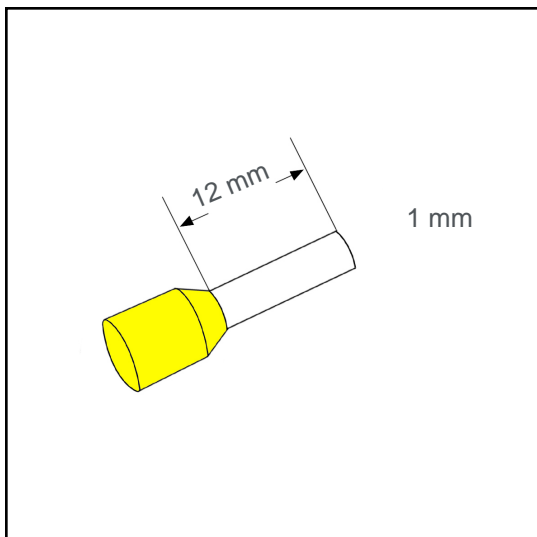


Aderendhülse isoliert 1 mm² - 12 mm

A01087



Technische Daten:

Leiterquerschnitt (mm ²):	1
AWG:	18
Länge (mm):	12
Farbe:	gelb
Material:	Cu-DHP / Polypropylene
Oberfläche:	verzinnt
Mindestschichtdicke der Verzinnung:	3 µm
Max. Temp:	105°C
REACH/RoHS:	konform
Zertifikate:	UL

Verpackungseinheiten:

500 St.:	Art. Nr.: 006410
10 x 100 St.:	Art. Nr.: 006409
50000 St.:	Art. Nr.: 006411

Abmessungen (mm):

l1	l2	d1	s1	d2	s2
18.5	12	1.45	0.15	3	0.3

