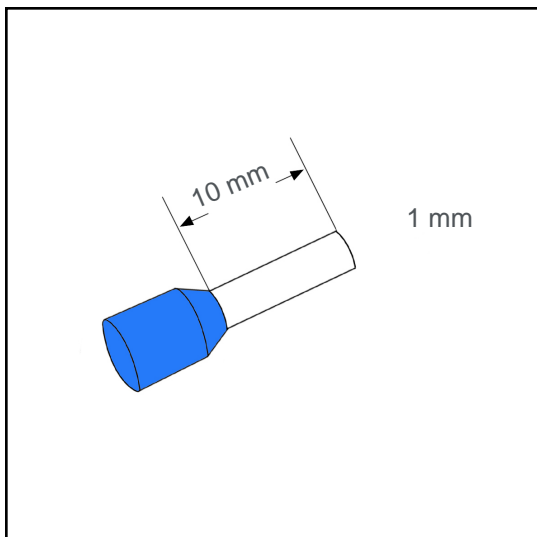


Aderendhülse isoliert 1 mm² - 10 mm

A01579



Technische Daten:

Leiterquerschnitt (mm ²):	1
AWG:	16
Länge (mm):	10
Farbe:	blau
Material:	Cu-DHP / Polypropylene
Oberfläche:	verzinkt
Mindestschichtdicke der Verzinnung:	3 µm
Max. Temp:	105°C
REACH/RoHS:	konform

Verpackungseinheiten:

50000 St.: Art. Nr.: 008446

Abmessungen (mm):

l1	l2	d1	s1	d2	s2
16.5	10	3.4	0.15	3.4	0.3

