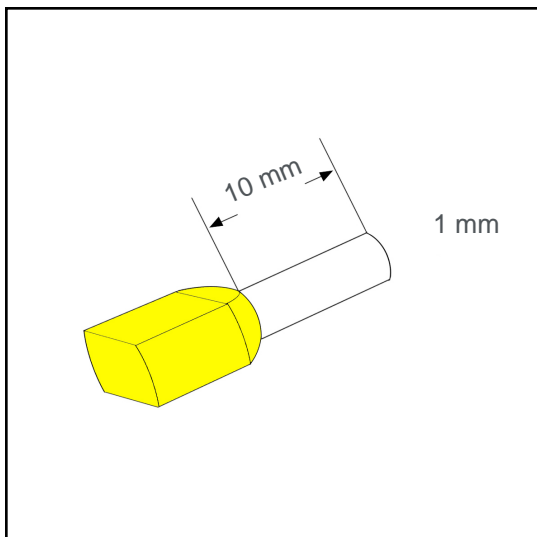


# Aderendhülse isoliert twin 1 mm<sup>2</sup> - 10 mm A01077TWIN



## Technische Daten:

Leiterquerschnitt (mm <sup>2</sup> ):	1
AWG:	2x18
Länge (mm):	10
Farbe:	gelb
Material:	Cu-DHP / Polypropylene
Oberfläche:	verzinnt
Mindestschichtdicke der Verzinnung:	3 µm
Max. Temp:	105°C
REACH/RoHS:	konform
Zertifikate:	UL

## Verpackungseinheiten:

500 St.:	Art. Nr.: 005745
10 x 100 St.:	Art. Nr.: 005744
40000 St.:	Art. Nr.: 005258

## Abmessungen (mm):

l1	l2	d1	s1	d2	s2	d3
17	10	2.05	0.15	3	0.3	5.1

