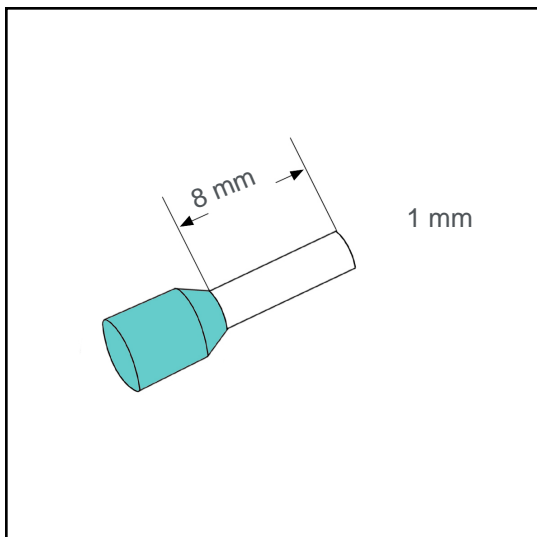


Aderendhülse isoliert 1 mm² - 8 mm null



Technische Daten:

Leiterquerschnitt (mm ²):	1
AWG:	18
Länge (mm):	8
Farbe:	türkis
Material:	Cu-DHP / Polypropylene
Oberfläche:	verzinkt
Mindestschichtdicke der Verzinnung:	3 µm
Max. Temp:	105°C
REACH/RoHS:	konform

Verpackungseinheiten:

50000 St.: Art. Nr.: 009197

Abmessungen (mm):

l1	l2	d1	s1	d2	s2
14.5	8	1.45	0.15	2.8	0.3

