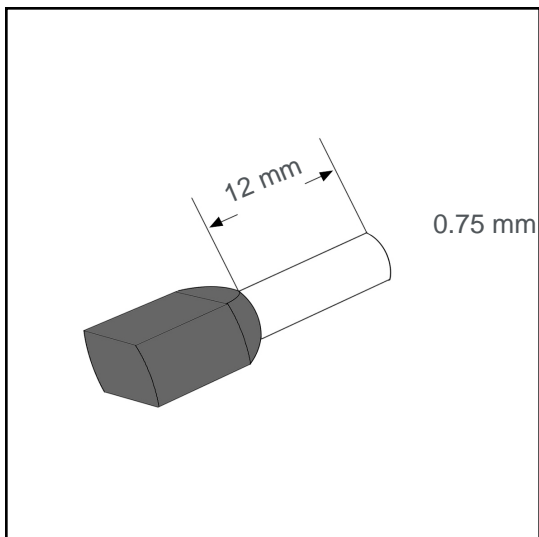


Aderendhülse isoliert twin 0.75 mm² - 12 mm A00785TWIN



Technische Daten:

Leiterquerschnitt (mm ²):	0.75
AWG:	2x18
Länge (mm):	12
Farbe:	grau
Material:	Cu-DHP / Polypropylene
Oberfläche:	verzinnt
Mindestschichtdicke der Verzinnung:	3 µm
Max. Temp:	105°C
REACH/RoHS:	konform

für zwei Leiter in einer Aderendhülse

Verpackungseinheiten:

500 St.:	Art. Nr.: 005704
10 x 100 St.:	Art. Nr.: 005703
50000 St.:	Art. Nr.: 005252

Abmessungen (mm):

l1	l2	d1	s1	d2	s2	d3
19	12	1.73	0.15	2.6	0.3	5.4

