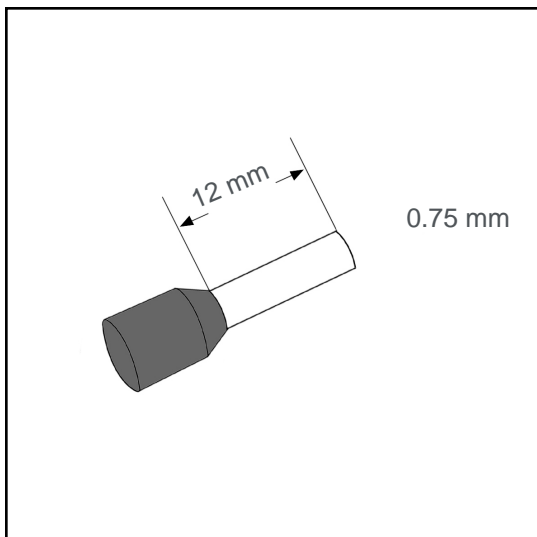


Aderendhülse isoliert 0.75 mm² - 12 mm

A00785



Technische Daten:

| | |
|--|------------------------|
| Leiterquerschnitt (mm ²): | 0.75 |
| AWG: | 18 |
| Länge (mm): | 12 |
| Farbe: | grau |
| Material: | Cu-DHP / Polypropylene |
| Oberfläche: | verzinnt |
| Mindestschichtdicke der Verzinnung: | 3 µm |
| Max. Temp: | 105°C |
| REACH/RoHS: | konform |
| Zertifikate: | UL |
| DIN: | DIN 46228 T4 |

Verpackungseinheiten:

| | |
|---------------|------------------|
| 500 St.: | Art. Nr.: 005700 |
| 10 x 100 St.: | Art. Nr.: 005699 |
| 50000 St.: | Art. Nr.: 005163 |

Abmessungen (mm):

| l1 | l2 | d1 | s1 | d2 | s2 |
|----|----|-----|------|-----|-----|
| 18 | 12 | 1.3 | 0.15 | 2.7 | 0.3 |

