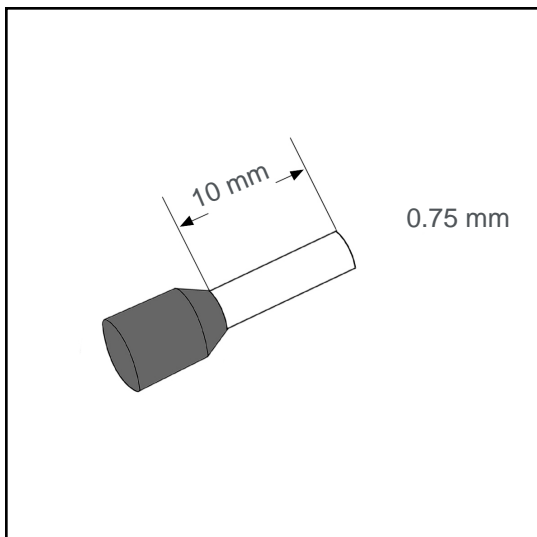


Aderendhülse isoliert 0.75 mm² - 10 mm

A00775



Technische Daten:

Leiterquerschnitt (mm ²):	0.75
AWG:	18
Länge (mm):	10
Farbe:	grau
Material:	Cu-DHP / Polypropylene
Oberfläche:	verzinnt
Mindestschichtdicke der Verzinnung:	3 µm
Max. Temp:	105°C
REACH/RoHS:	konform
Zertifikate:	UL
DIN:	DIN 46228 T4

Verpackungseinheiten:

500 St.:	Art. Nr.: 005684
10 x 100 St.:	Art. Nr.: 005683
50000 St.:	Art. Nr.: 005160

Abmessungen (mm):

l1	l2	d1	s1	d2	s2
16	10	1.3	0.15	2.7	0.3

