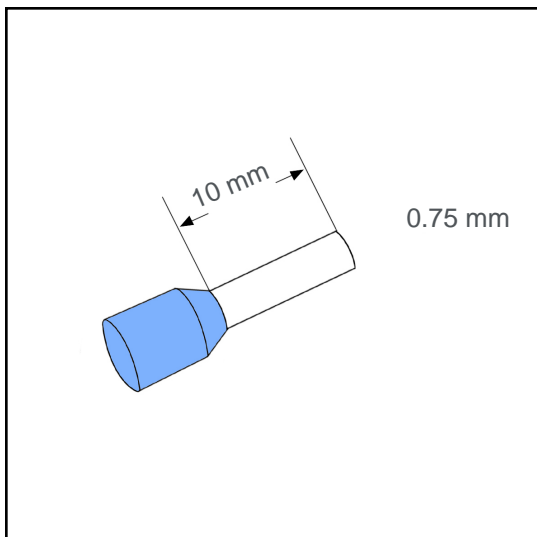


Aderendhülse isoliert 0.75 mm² - 10 mm

A00772



Technische Daten:

Leiterquerschnitt (mm ²):	0.75
AWG:	18
Länge (mm):	10
Farbe:	hellblau
Material:	Cu-DHP / Polypropylene
Oberfläche:	verzinnt
Mindestschichtdicke der Verzinnung:	3 µm
Max. Temp:	105°C
REACH/RoHS:	konform
Zertifikate:	UL

Verpackungseinheiten:

500 St.:	Art. Nr.: 005678
10 x 100 St.:	Art. Nr.: 005677
50000 St.:	Art. Nr.: 005159

Abmessungen (mm):

l1	l2	d1	s1	d2	s2
16	10	1.3	0.15	2.7	0.3

