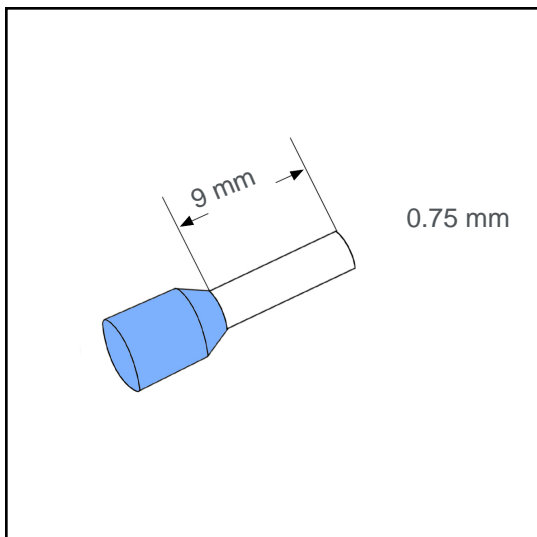


# Aderendhülse isoliert 0.75 mm<sup>2</sup> - 9 mm

## A00762



### Technische Daten:

Leiterquerschnitt (mm <sup>2</sup> ):	0.75
AWG:	18
Länge (mm):	9
Farbe:	hellblau
Material:	Cu-DHP / Polypropylene
Oberfläche:	verzinkt
Mindestschichtdicke der Verzinnung:	3 µm
Max. Temp:	105°C
REACH/RoHS:	konform

### Verpackungseinheiten:

50000 St.: Art. Nr.: 008062

### Abmessungen (mm):

l1	l2	d1	s1	d2	s2
15	9	1.3	0.15	2.7	0.3

