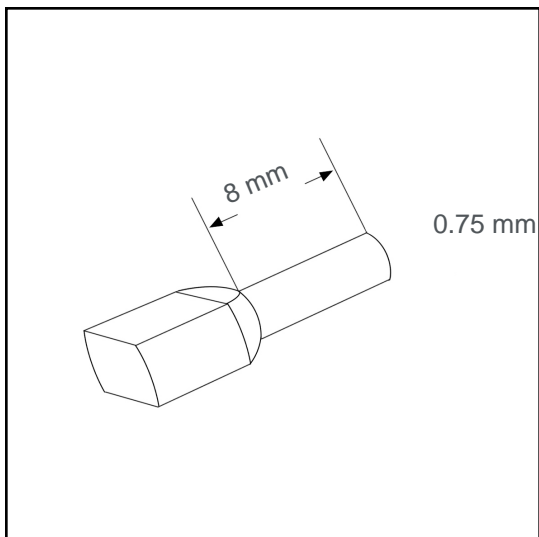


## Aderendhülse isoliert twin 0.75 mm<sup>2</sup> - 8 mm A00757TWIN



### Technische Daten:

Leiterquerschnitt (mm <sup>2</sup> ):	0.75
AWG:	2x18
Länge (mm):	8
Farbe:	weiß
Material:	Cu-DHP / Polypropylene
Oberfläche:	verzinnt
Mindestschichtdicke der Verzinnung:	3 µm
Max. Temp:	105°C
REACH/RoHS:	konform
Zertifikate:	UL

für zwei Leiter in einer Aderendhülse

### Verpackungseinheiten:

500 St.:	Art. Nr.: 005676
10 x 100 St.:	Art. Nr.: 005675
50000 St.:	Art. Nr.: 005247

### Abmessungen (mm):

l1	l2	d1	s1	d2	s2	d3
15	8	1.73	0.15	2.6	0.3	5.4

