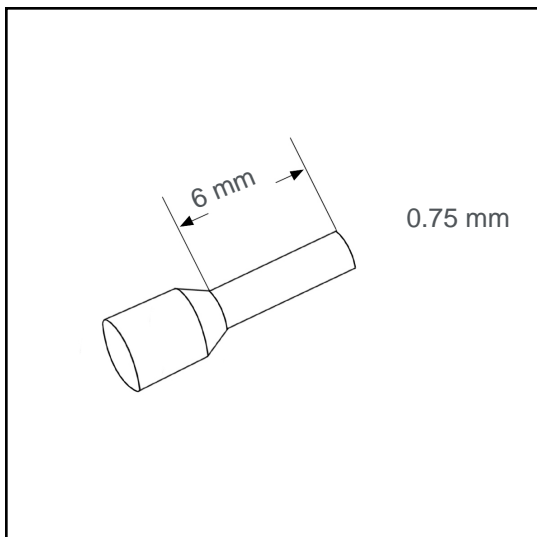


Aderendhülse isoliert 0.75 mm² - 6 mm

A00737



Technische Daten:

Leiterquerschnitt (mm ²):	0.75
AWG:	18
Länge (mm):	6
Farbe:	weiß
Material:	Cu-DHP / Polypropylene
Oberfläche:	verzinnt
Mindestschichtdicke der Verzinnung:	3 µm
Max. Temp:	105°C
REACH/RoHS:	konform
Zertifikate:	UL

Verpackungseinheiten:

500 St.:	Art. Nr.: 005643
10 x 100 St.:	Art. Nr.: 005642
50000 St.:	Art. Nr.: 005155

Abmessungen (mm):

l1	l2	d1	s1	d2	s2
12	6	1.3	0.15	2.7	0.3

